

КЛАПАН ПНЕВМАТИЧЕСКИЙ ДВУСТОРОННЕГО ДЕЙСТВИЯ С УГЛОВЫМ ПОРШНЕМ УПК22-2

Руководство по эксплуатации v. 2024-12-16 ААК-GDG-UND

Принцип действия и область применения

УПК22-2 представляет собой пневматический клапан с поршнем, который открывается при подаче управляющего давления в первый порт клапана и закрывается при подаче управляющего давления во второй порт клапана.

Пневматический клапан УПК22-2 предназначен для управления потоком рабочей среды в трубопроводе.

Особенности:

- клапан двустороннего действия;
- пневмопривод в комплекте;
- высокая пропускная способность;
- индикатор состояния клапана;
- монтажное положение: универсальное;
- защита трубопровода от гидравлических ударов благодаря специальной конструкции клапана;
- бесшумная работа;
- долгий срок службы.

Рабочая среда: пар, вода, горячая вода, воздух, инертные газы, масла, слабые кислоты и щелочи, спирт.

Максимальная вязкость рабочей среды: 600 мм²/с.

Материалы:

- корпуса клапана – нержавеющая сталь;
- корпуса привода – нержавеющая сталь;
- уплотнения – PTFE.

Температура рабочей среды клапана: -10...+180°C.

Температура эксплуатации: -10...+60°C.

Рабочее давление среды: 0...1,6 МПа.

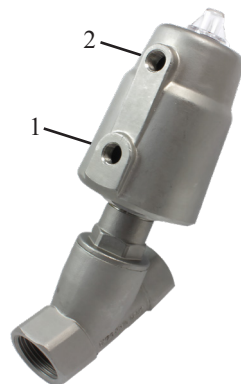
Управляющая среда: воздух, нейтральные газы.

Управляющее давление: 0,3...1 МПа.

Присоединение клапана: резьбовое ½", ¾", 1", 1¼", 1½", 2".

Присоединение воздухопроводов: резьбовое ⅛".

Ду, мм: 15, 20, 25, 32, 40, 50.



ТЕХНИЧЕСКИЕ ХАРАКТЕРИСТИКИ

| Обозначение | Ду, мм | Дэф, мм | Диаметр привода, мм | Кв, м ³ /ч | Присоединение | | Вес, г |
|--------------------|-----------|------------|------------------------|--------------------------|---------------|----------------------|--------|
| | | | | | Клапана | Воздухо- проводов | |
| УПК22-2-6015-S GSP | 15 | 13 | 60 | 4 | ½" | ⅛" | 1100 |
| УПК22-2-6020-S GSP | 20 | 18 | 60 | 6 | ¾" | | 1200 |
| УПК22-2-6025-S GSP | 25 | 22 | 60 | 14 | 1" | | 1600 |
| УПК22-2-8032-S GSP | 32 | 28 | 77 | 20 | 1¼" | | 2700 |
| УПК22-2-8040-S GSP | 40 | 35 | 77 | 21 | 1½" | | 3100 |
| УПК22-2-8050-S GSP | 50 | 42 | 77 | 35 | 2" | | 4100 |

* Расшифровку обозначения клапана см. на с. 2.

Расшифровка обозначения на примере клапана УПК22-2-6015-S XYZ:

УПК22 – модель клапана.

2 – тип клапана: двустороннего действия.

60 – диаметр привода.

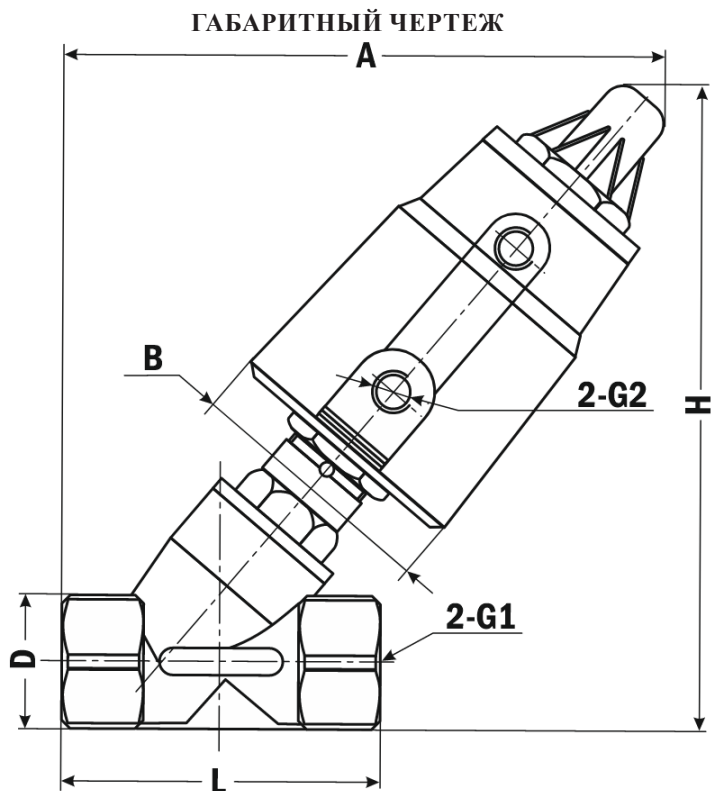
15 – Ду, мм (диаметр условного прохода).

S – материал корпуса привода: нержавеющая сталь.

X – присоединение: G – трубная резьба.

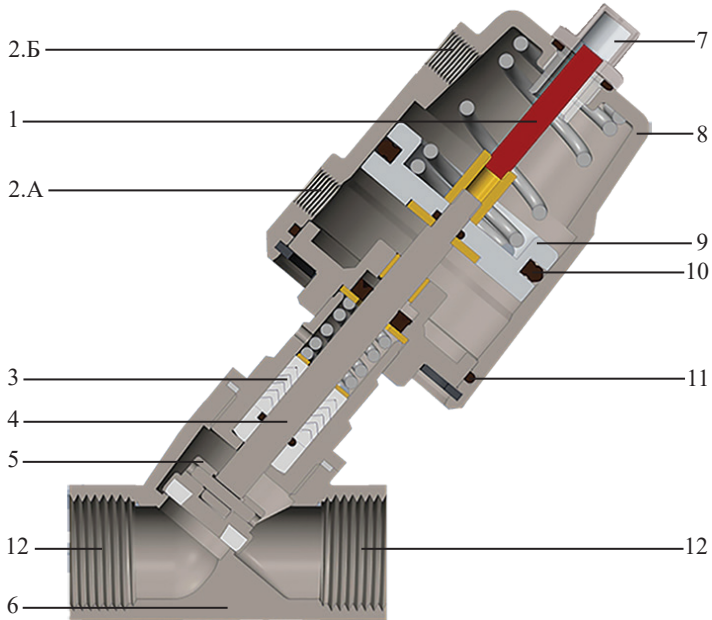
Y – материал корпуса клапана: S – нержавеющая сталь.

Z – материал уплотнения: P – PTFE.



| Модель | G1 | G2 | Размеры, мм | | | | |
|----------------|-----|----|-------------|----|----|-------|------|
| | | | A | B | D | H | L |
| УПК22-2-6015-S | ½" | ⅜" | 140 | 60 | 27 | 150 | 68,5 |
| УПК22-2-6020-S | ¾" | | 143 | 60 | 32 | 155 | 75 |
| УПК22-2-6025-S | 1" | | 163,5 | 60 | 39 | 176 | 90 |
| УПК22-2-8032-S | 1¼" | | 190,5 | 77 | 50 | 207,5 | 117 |
| УПК22-2-8040-S | 1½" | | 190,5 | 77 | 55 | 207,5 | 117 |
| УПК22-2-8050-S | 2" | | 208 | 77 | 70 | 227 | 138 |

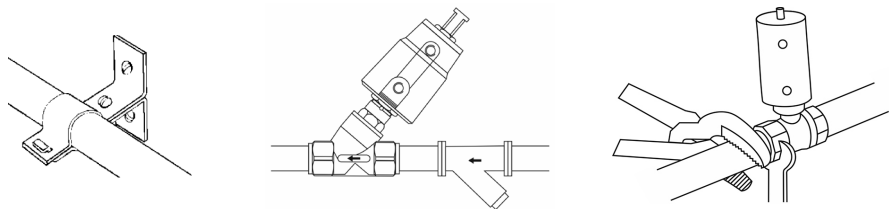
РАЗРЕЗ КЛАПАНА



1. Шток индикатора.
2. А. Входное отверстие для подачи воздуха для открытия клапана.
Б. Входное отверстие для подачи воздуха для закрытия клапана.
3. Уплотнения.
4. Плунжер.
5. Уплотнение плунжера.
6. Корпус клапана.
7. Индикатор положения.
8. Корпус привода.
9. Поршень.
10. Уплотнительное кольцо поршня.
11. Уплотнение корпуса.
12. Присоединение.

МОНТАЖ КЛАПАНА

1. До начала монтажа произведите осмотр клапана. При обнаружении дефектов и повреждений, полученных в результате неправильных транспортировки или хранения, ввод изделия в эксплуатацию без согласования с продавцом не допускается.
2. Выберите участок трубы, на котором будет установлен клапан. Этот участок должен быть открыт для дальнейшего технического обслуживания.
3. Перед монтажом полностью отключите трубопроводную систему от подачи рабочей среды и надежно закрепите трубы с обоих концов клапана.



1. Прочистите трубопроводы, т.к. попадание в клапан инородных частиц может привести к выходу его из строя. Перед входным отверстием клапана установите фильтр-грязевик типа ФС-У.
2. Монтажное положение клапана – универсальное.
3. Устанавливайте клапан так, чтобы направление стрелки на его корпусе совпадало с направлением потока рабочей среды. Движение потока против указывающей стрелки может повредить внутренние компоненты клапана.
4. При затяжке трубных соединений примените контргусилие, т.е. используйте два гаечных ключа: на клапане и на трубном соединении.
5. При монтаже клапана для дополнительной герметизации резьбового соединения воспользуйтесь фум-лентой или промышленным герметиком, подходящими под конкретные условия эксплуатации клапана.
6. После установки клапана проверьте герметичность всех выполненных соединений.
7. Не используйте клапаны в системах с отличными от указанных в данном паспорте рабочими параметрами.
8. Периодически осматривайте клапаны на предмет утечки рабочей среды.

КОМПЛЕКТАЦИЯ

| Наименование | Количество |
|--|------------|
| 1. Пневматический клапан с угловым поршнем | 1 шт. |
| 2. Руководство по эксплуатации | 1 шт. |

ГАРАНТИЙНЫЕ ОБЯЗАТЕЛЬСТВА

Гарантийный срок составляет 12 месяцев от даты продажи. Поставщик не несет никакой ответственности за ущерб, связанный с повреждением изделия при транспортировке, в результате некорректного использования, а также в связи с модификацией или самостоятельным ремонтом изделия пользователем.

АРК Энергосервис, Санкт-Петербург
 +7(812)327-32-74 8-800-550-32-74
 www.kipspb.ru 327@kipspb.ru

Пневматический клапан
 с угловым поршнем
 УПК22-2_____.

Дата продажи: _____

М. П.